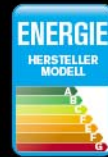


# ALW-X

## 空气源热泵系列

爱尔博克（无锡）空调有限公司

[www.airobloc.com](http://www.airobloc.com)



**Airobloc** 爱尔博克



## 公司介绍

1991

公司诞生在著名的卡尔蔡司镜头的故乡——德国耶拿，从事建筑技术和设备安装。

1995

因业务发展分为两个独立公司，分别从事门窗制造和暖通设备设计安装。

2000

随着不断上涨的能源价格，使用可更新能源越来越成为公司的核心业务。

2007

开始组建一个工程师和技术人员团队，投入到热泵技术的研究和安装上。

2008

在这样的发展下，开始制造自有品牌的热泵产品。

2009

2009年6月15日，在耶拿商标专利局注册申请了“1062156”国际编号。“爱尔博克”作为热泵采暖技术的特有品牌，为热泵产品的制造和销售做准备。

2011

“爱尔博克”热泵产品的超静音外机出现在法兰克福的ISH国际暖通展，取得广泛的关注。为拓展国际市场奠定了基础。

2013

产品经过继续深化和改进，COP最高值成功达到4.2。

2014

爱尔博克（无锡）空调有限公司的成立是一块新的里程碑，现代化的热泵生产在无锡生产基地得以实现。产品按照德国的质量要求为欧洲和亚洲市场进行生产。



Bautzen



Berlin

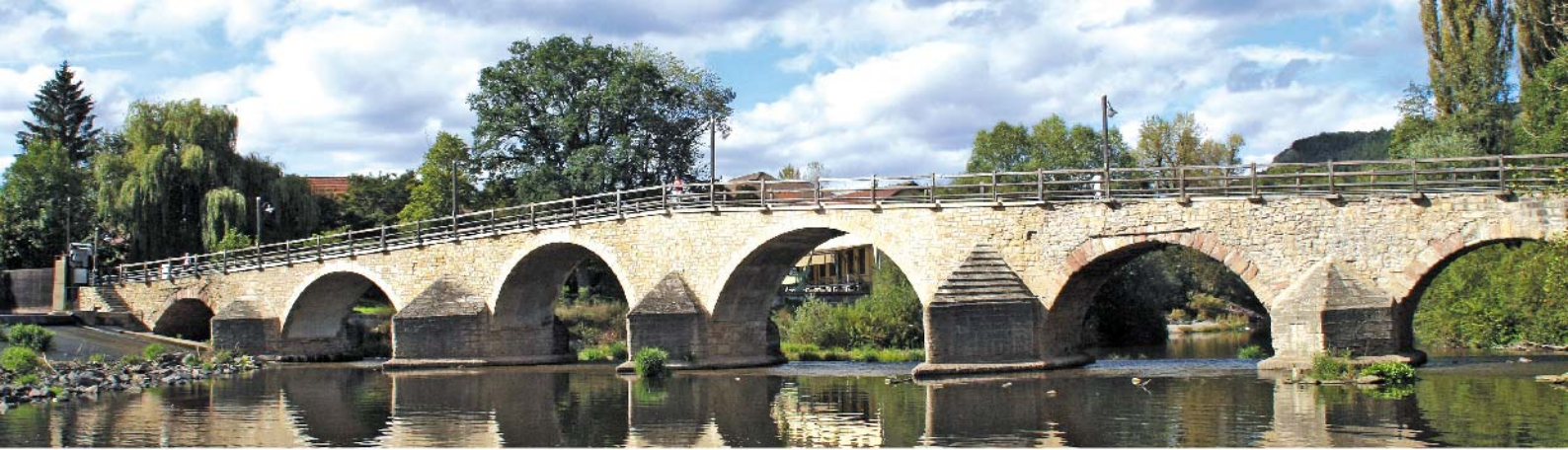


Floh-Seligenthal



Gera





## 安装示意图

ALW-X系列产品专门为了对占地空间有更高要求的公寓和高层建筑而开发。

通过安装一台“**Airoblock**” ALW-X热泵可以满足采暖，制冷和生活热水制备要求，尤其是与地暖和风机盘管连接可实现最大程度的舒适环境和节能效果。相对于采用化石燃料如煤油和天然气的系统，本系统最大可节约60%的费用。



地暖



暖气片



风机盘管



生活热水





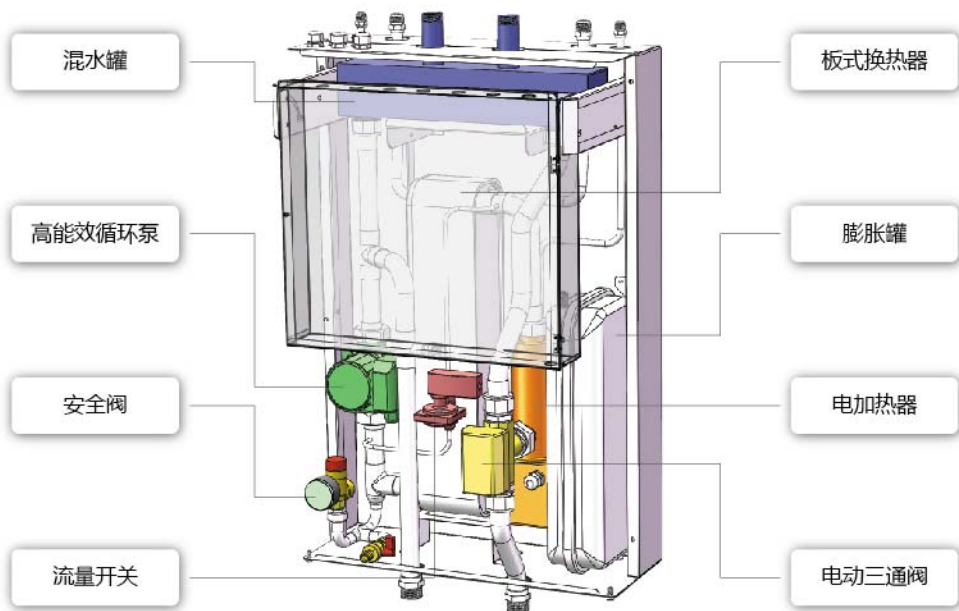
## 系统质保

在与爱尔博克授权的专业合作伙伴签订维护保养合同的前提下，我们为重要组件，如压缩机、风机、板换和冷凝器等，提供5年的系统质保。系统质保不涉及错误安装、不可抗力因素或者第三方违约情况。系统质保指设备由授权专业人员安装运行后，5年内的故障组件免费的替换件提供服务。



## 系统组成

高质量的德国和欧洲制造商品牌组件是我们质量要求的保障。通过采用德国威乐的高效循环泵使得运行成本得到显著降低。可选装的电加热器在维修保养时也可保障系统运行。两台室外机中装备的高效转子压缩机可以可靠地常年运行。







## 爱尔博克技术



串联技术

热泵因双外机配置而功率可变，得以降低能耗并优化化霜性能



易于维护的构造

紧凑的结构下，所有组件仍可方便地进行维护剂保养。



控制器

集成气候补偿功能的控制系统有时间程序，操作简便，可显示温度和压力参数



循环泵

高质量的威乐循环泵，运行可靠。可选节能型循环泵，进一步降低能耗



混水罐

集成混水罐后，在小的流量下也可避免高压报警



电辅助功能

集成的电加热功能可保障非常情况下的运行



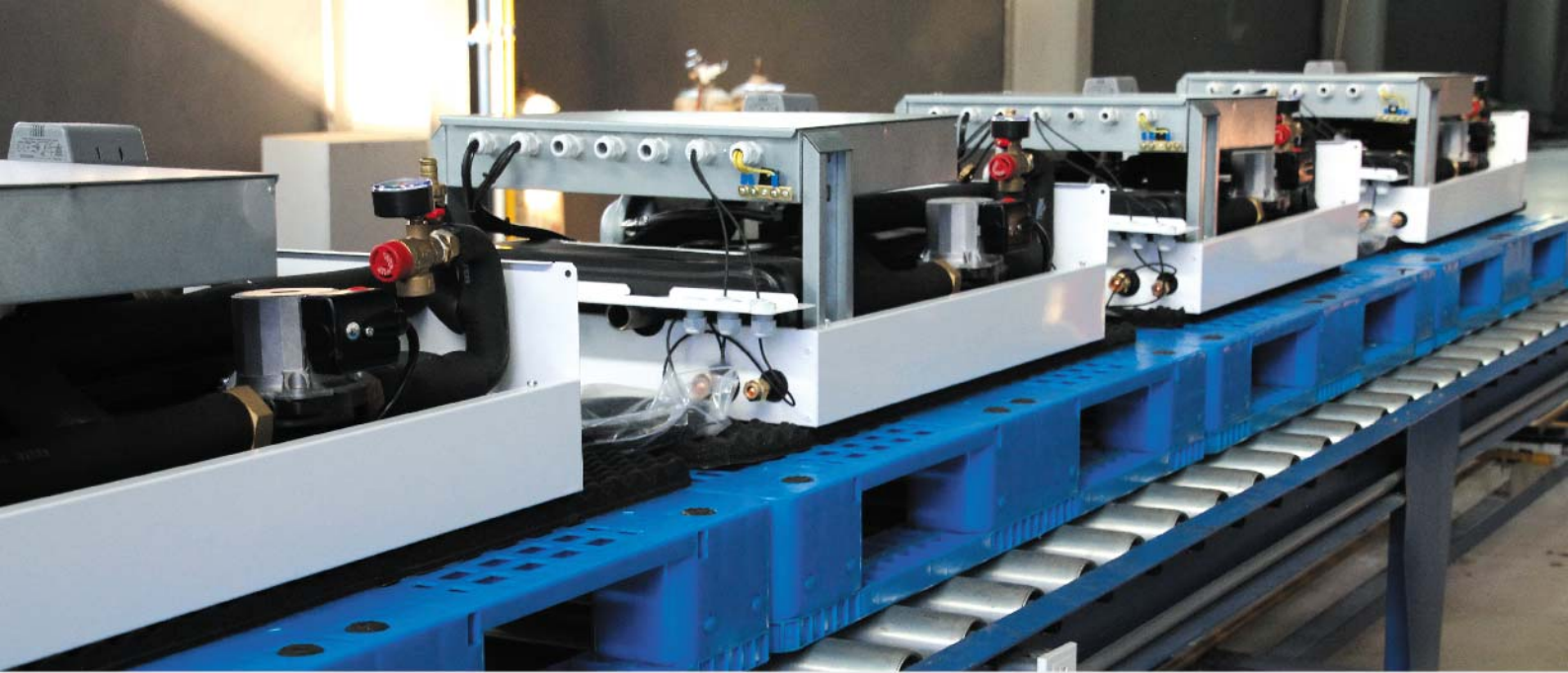
集成热水制备

集成霍尼韦尔的电动三通阀提供生活热水制备



流量开关

集成流量开关可保护设备免受损害

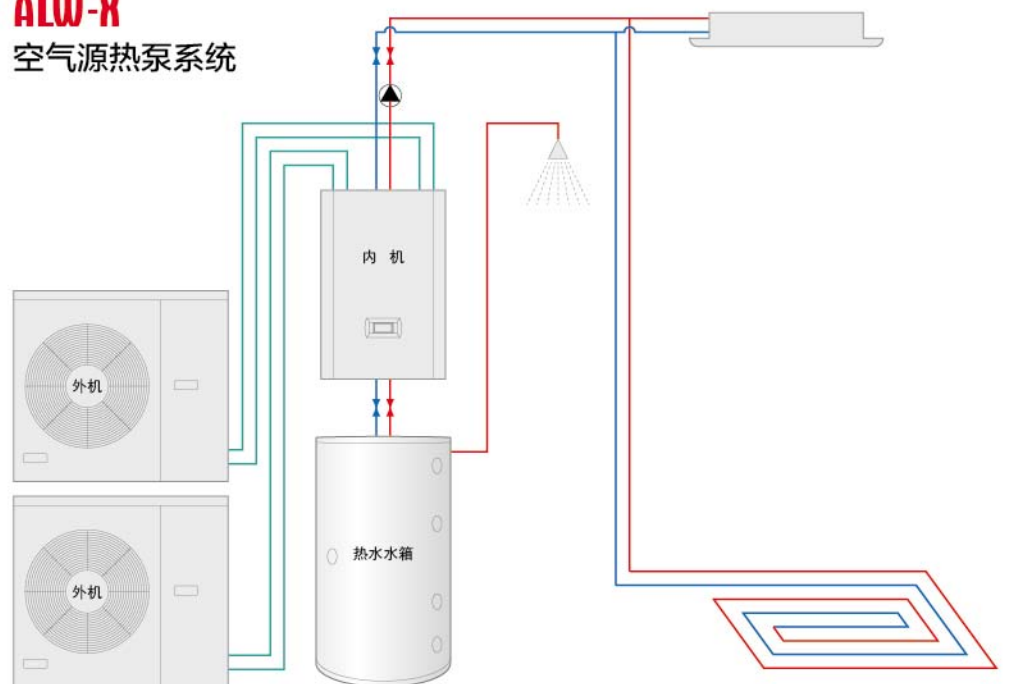


## 优势

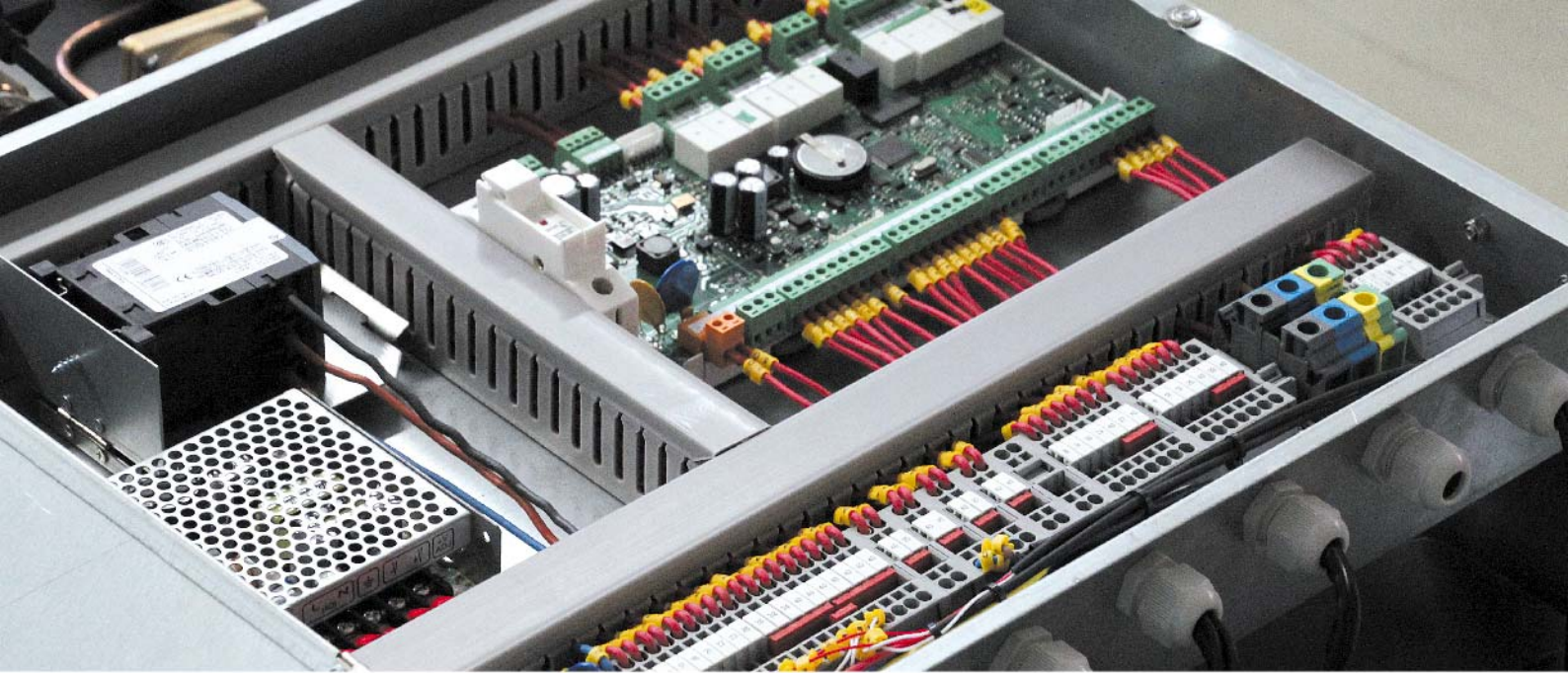
- 设备集成多种功能：采暖，制冷，生活热水制备
- 卡乐的气候补偿控制带有每日和每周程序
- COP的最高值，在外界温度2℃，出水温度35℃下达3.8
- 串联技术提供更高的效率和更好的化霜性能
- 可选安装混水罐用以改善运行稳定性和启停比例
- 设备结构有利于维护保养
- 带有高效转子压缩机的双外机
- 集成流量开关和带有压力表的安全阀
- 循环泵可选高能效率泵
- 可选装三通阀和电加热器



## ALW-K 空气源热泵系统







## 技术规格

型 号	ALW-X2-14N1	ALW-X2-16N1	ALW-X2-20N3		
适用环境温度范围	-10~43℃	-10~43℃	-10~43℃		
电源规格	1PH220V50Hz	1PH220V50Hz	3PH380V50Hz		
机组运行参数	制冷量	KW	6.6×2	7.5×2	9.0×2
	制冷输入功率	KW	2.4×2	2.7×2	3.3×2
	EER		2.8	2.8	2.7
	制热量 <sup>[1]</sup>	KW	7.8×2	8.4×2	10.2×2
	制热输入功率 <sup>[1]</sup>	KW	2.6×2	2.8×2	3.6×2
	COP <sup>[1]</sup>		3.0	3.0	2.8
	制热量 <sup>[2]</sup>	KW	7.6×2	8.2×2	10.0×2
	制热输入功率 <sup>[2]</sup>	KW	2.2×2	2.7×2	3.2×2
	COP <sup>[2]</sup>		3.6	3.4	3.2
室内机	换热器类型	不锈钢板式换热器	不锈钢板式换热器	不锈钢板式换热器	
	额定流量	t/h	2.4	2.75	3.2
	水泵功率	KW	0.15	0.15	0.18
	水压降	KPa	25	25	20
	进出水管接口	mm	28	28	28
	外形尺寸(D*W*H)	mm	330*530*805	330*530*805	330*530*805
	室内机重量	Kg	55	55	58
室外机	换热器类型	高效翅片管换热器	高效翅片管换热器	高效翅片管换热器	
	噪音	dB(A)	50	50	55
	连接管规格	mm	9.52/15.88	9.52/15.88	9.52/19.05
	外形尺寸(D*W*H)	mm	340*910*810	340*910*810	930×350×920
	室外机重量	Kg	55	58	60

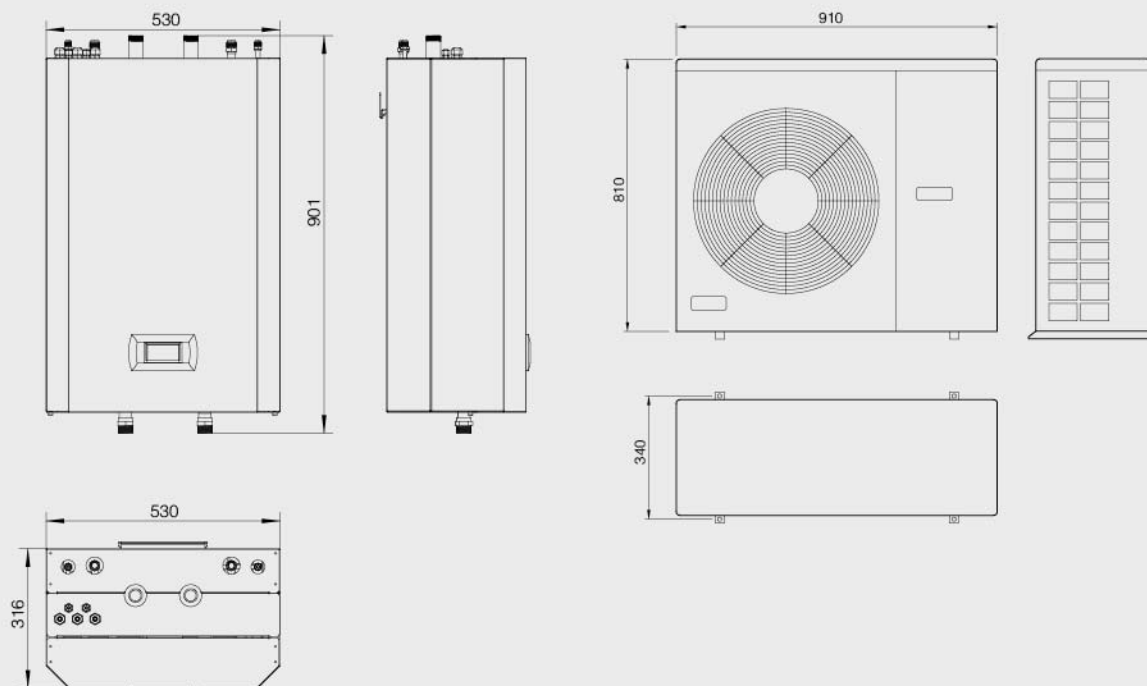
-制冷工况：空调侧进出水温度12℃/7℃，室外侧为干球温度35℃，湿球温度24℃

-制热工况[1]：空调侧进出水温度40℃/45℃，室外侧为干球温度7℃，湿球温度6℃

-制热工况[2]：空调侧进出水温度30℃/35℃，室外侧为干球温度7℃，湿球温度6℃

-热水功能可选

# 外形尺寸



**Airoblock** 爱尔博克

**AIROBLOCK** Deutschland

**Keram Umweltenergie GmbH**

Am Lindenberg 3, 07616 Bürgel, Germany

Tel: +49 180 5050 052

Fax: +49 180 5050 053

**爱尔博克（无锡）空调有限公司**

江苏省江阴市青阳镇南环路1号，214401

Tel: +86-510-8651 0867

Fax: +86-510-8651 0812

E-mail: info@airobblock.com

www.airobblock.com

**爱尔博克（北京）**

北京朝阳区红军营东路甲8号

鸿懋商务大厦三层2319号

Tel: 010-8484 1266



更多最新产品信息  
请立即扫描二维码

**Ihr Fachhändler:**

